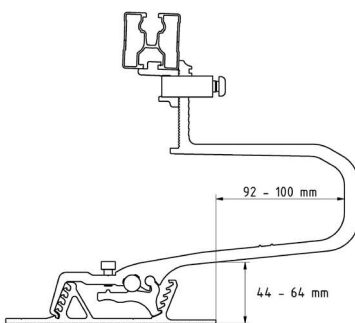
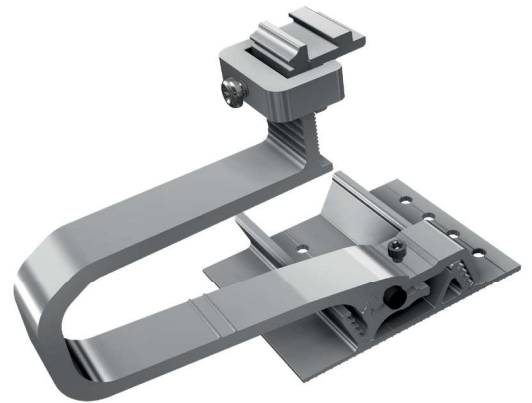
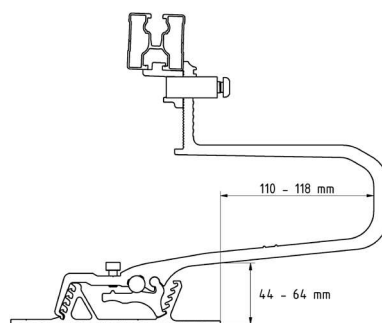


Ihre Vorteile mit unseren Produkten

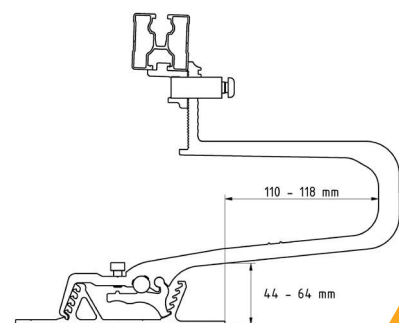
- » Geeignet für alle gängigen Ziegeldächer/Schneelastzonen
- » **Dreidimensionale Verstellbarkeit des Dachhakens:**
 - Optimale Anpassung an jedes Dach, ganz ohne Unterlegplatten
 - Einfache vertikale Verstellbarkeit des Fußes von 44 mm - 64 mm, Dachhaken entsprechend einhängen und fixieren
 - Horizontale Flexibilität ermöglicht optimale Positionierung des Hakenoberteils (Bügel) beim Austritt zwischen den Dachplatten
- » Bewährte und schnelle Einhängetechnik für Schienen
- » Schiene in der Höhe verstellbar durch vormontierte Klemmkombination (für vertikale Schieneninstallation mit optional erhältlicher Klemmkombination vertikal, Art.-Nr. 11105-05 austauschen)
- » Nur ein Werkzeug nötig: Torx 40
- » Installation einlagig oder im Kreuzverbund
- » Aufgrund größerer Schraubenabstände Verwendung von 8er Schrauben möglich
- » Lässt sich auch auf schmale Träger verschrauben (z.B. Nagelbinder), bei 6er Schrauben sogar schon ab einer Holzbreite von 36 mm möglich
- » Komplette aus Aluminium gefertigt
- » Vorteil Aluminium gegenüber Edelstahl: Dicke des Materials an die Aufnahme der wirkenden Kräfte anpassbar, geringeres Gewicht
- » Zusätzliche Aufnahmemöglichkeit für Potential-Ausgleichsklemme (Art.-Nr. 11101-20)
- » **Kompatibel mit Sparrenüberspannungsprofil SL Alu-Flex 2000 (Art.-Nr. 11102-2000):**
 - Erlaubt maximale horizontale Verschiebbarkeit und das Positionieren der Dachhaken zwischen 2 Sparren
 - zum Überspannen von einem Sparren, wenn dieser nicht belastbar ist
 - Ideal, wenn Dachhaken nahe am Ortgang oder an einer Gaube installiert werden sollen



SL Alu K
Art.-Nr. 11145-01



SL Alu L
Art.-Nr. 11100-01

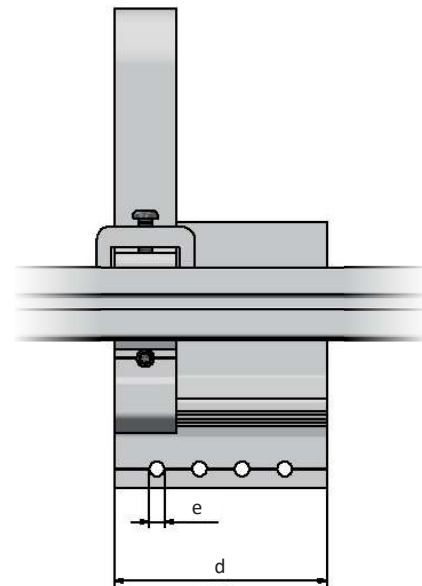
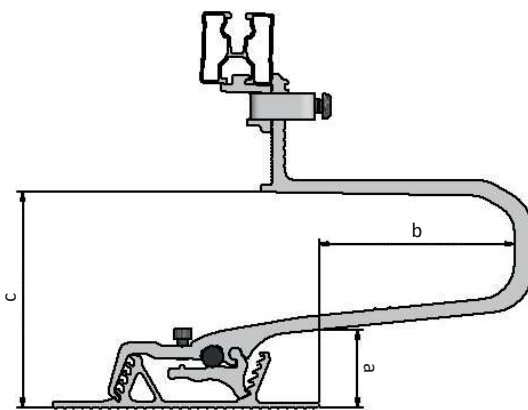


SL Alu XL
Art.-Nr. 11100-02

*Es gelten unsere Garantiebedingungen. Diese sind jederzeit im Internet einsehbar unter www.sl-rack.de

Abmessungen

	a	b	c	d	e
SL Alu K	44 - 64 mm	92 - 100 mm	121 - 141 mm	120 mm	8,5 mm
SL Alu L	44 - 64 mm	110 - 118 mm	121 - 141 mm	120 mm	8,5 mm
SL Alu XL	44 - 64 mm	110 - 118 mm	121 - 141 mm	120 mm	8,5 mm



Zubehör



Optionales Sparrenüberspannungsprofil SL Alu-Flex 2000
Art.-Nr. 11102-2000



Optionale vertikale Klemmkombination
Art.-Nr. 11105-05



Optionale Potential-Ausgleichsklemme für SL Alu und Alpha-Flex
Art.-Nr. 11101-20