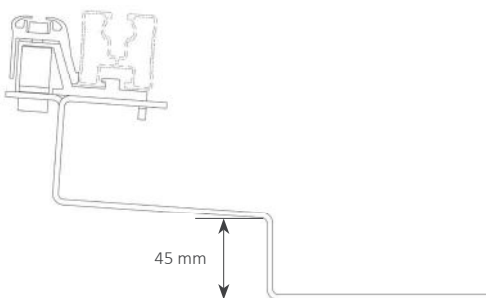


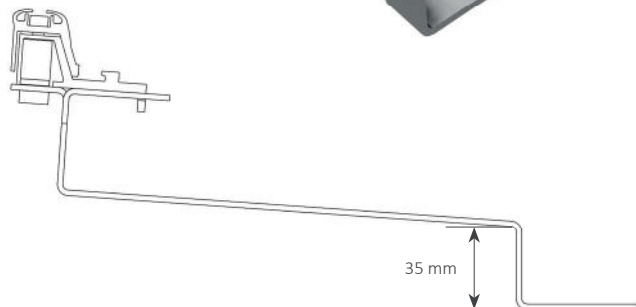
## Ihre Vorteile mit unseren Produkten

- » Edelstahl-Dachhaken ohne Schweißnaht
- » Funktioniert für alle gängigen Tegalit- und Biberschwanzdächer
- » Der mitgelieferte Kreuzverbinder ermöglicht horizontale oder vertikale Montage
- » Die Bohrungen in der Anschraubfläche erlauben eine seitliche Anpassung
- » Bewährte und einfache Einhängetechnik für Tragschienen
- » Nur ein Werkzeug nötig: Torx 40
- » Installation einlagig oder im Kreuzverbund
- » **SL A2-Schiefer:** Funktioniert mit Dachziegellersatzplatten; horizontale und vertikale Direktanbringung der Modultragprofile durch Langloch (M10); Befestigungsschrauben (M10x25) und Muttern optional erhältlich, Art.-Nr. 93110-25 und Art.-Nr. 93306-10



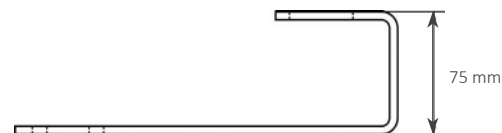
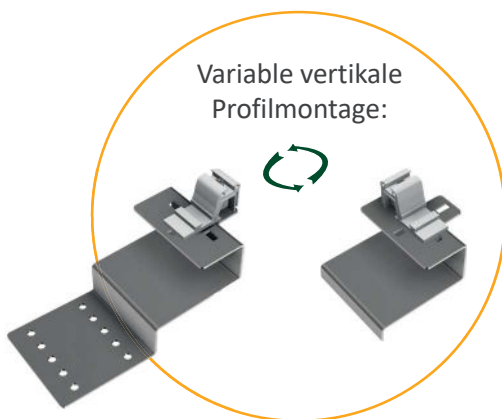
### SL A2-Tegalit

Art.-Nr. 13105-00  
Fußhöhe 45 mm



### SL A2-Biberschwanz

Art.-Nr. 13106-00  
Fußhöhe 35 mm



### SL A2-Schiefer

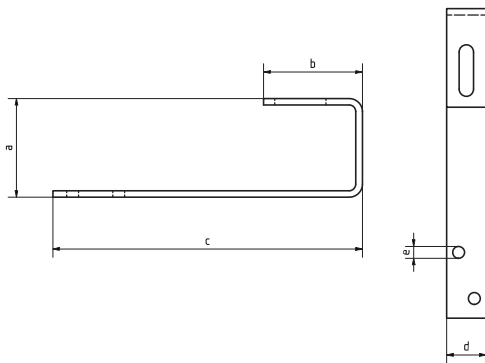
Art.-Nr. 13107-00  
Höhe 75 mm

\*Es gelten unsere Garantiebedingungen. Diese sind jederzeit im Internet einsehbar unter [www.sl-rack.de](http://www.sl-rack.de)

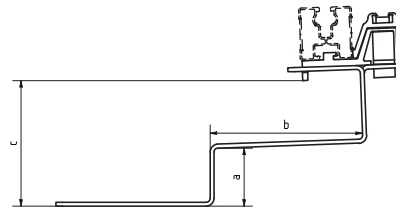


**Abmessungen**

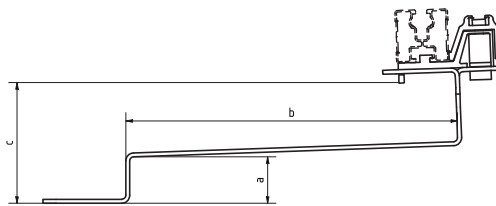
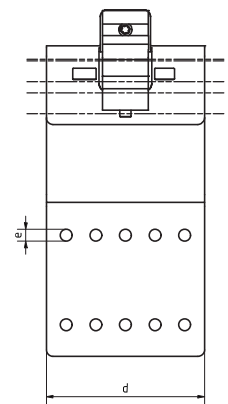
	a	b	c	d	e
<b>SL A2-Schiefer</b>	75 mm	75 mm	235 mm	30 mm	9 mm
<b>SL A2-Tegalit</b>	45 mm	116 mm	95 mm	120 mm	9 mm
<b>SL A2-Biberschwanz</b>	35 mm	252 mm	92 mm	50 mm	9 mm



**SL A2-Schiefer**  
Art.-Nr. 13107-00



**SL A2-Tegalit**  
Art.-Nr. 13105-00



**SL A2-Biberschwanz**  
Art.-Nr. 13106-00

