

# Huawei SUN2000-3/4/5/6/8/10KTL-M1



## Sicher & Zuverlässig

KI-gestützte  
Lichtbogenerkennung (AFCL)



## Höhere Erträge

Bis zu 30% Mehrertrag mit  
Optimierer<sup>1</sup>



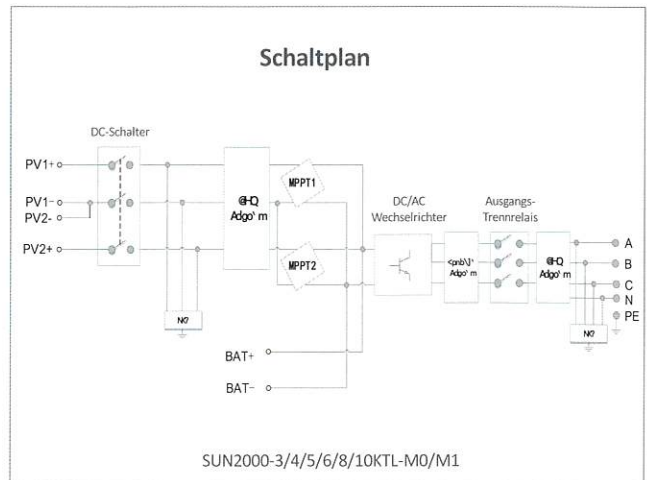
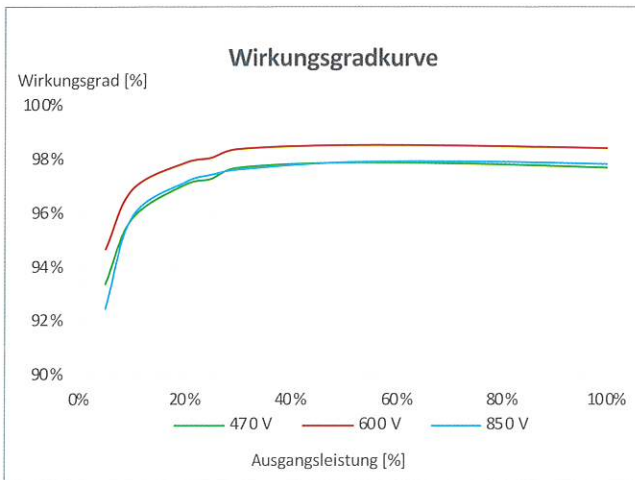
## Zukunftssicher

Plug & Play  
Batterieschnittstelle<sup>2</sup>



## Flexible Kommunikation

WLAN, Fast Ethernet, 4G  
Kommunikation unterstützt



\* 1 Gilt nur für den Smart Energy Controller SUN2000-3/4/5/6/8/10KTL-M1.  
\* 2. SUN2000-3/4/5/6/8/10KTL-M0 wird in Q2, 2021 mit HUAWEI Smart ESS Batterie kompatibel sein.

